



A experiência de mais de 50 anos!

Desde 1954 os engenheiros da P/A vêm desenvolvendo e construindo equipamento para a indústria de prensas. Esta experiência também é utilizada para o Servo Alimentador de Rolo P/A. Não importa se fino ou espesso, pequeno ou grande, alimentação simples ou em diferentes comprimentos. O desenvolvimento e a inovação da tecnologia faz do Servo Alimentador de Rolo P/A um produto apreciado mundialmente. A P/A oferece uma grande variedade de Servo Alimentadores para cada área de aplicação. Milhares de usuários satisfeitos pelo mundo estão felizes com o conceito P/A. Nós garantimos um excelente custo-benefício, atualizada tecnologia e atendimento personalizado.

Vantagens para o Usuário

- Grande área de aplicações e variedades de produtos
- Alta qualidade através de longa experiência
- Facilidade para instalação em prensas novas ou antigas
- Fácil e rápida instalação para qualquer aplicação
- Menor tempo de resposta e alta precisão para melhor produtividade e alta qualidade

Nós oferecemos

- Atendimento individualizado e mundial
- Excelente custo-benefício
- Assistência técnica durante a entrega e instalação
- Treinamento personalizado para a melhor utilização do equipamento
- Rápido serviço de reposição e manutenção de estoque para peças mais usualmente substituídas

www.pa.com



P/A Industries Inc
P/A Technology Park
522 - Cottage Grove Road
Bloomfield, CT 06002-3191 USA
Telephone: 1-800-243-8306
Worldwide: 1-860-243-8306
Telefax: 1-860-242-4870
sales@pa.com

P/A Brasil Ltda
Rua José Félix de Oliveira, 834
Sala 7B, - 06708-645
Cotia - SP - Brasil
Fone: 55 11 4617-5497
Fax: 55 11 4612-6186
Cel: 55 11 9937-3849
campello@pa.com



**EQUIPAMENTOS PARA
AUTOMAÇÃO DE PRENSAS**

DESBOBINADOR VERTICAL COM E SEM MOTOR



MODELO	PESO MÁX BOBINA (Kg)	DIÂMETRO EXTERNO (mm)	DIÂMETRO INTERNO (mm)	VELOCIDADE RPM	POTÊNCIA CV	OBS
SRA-300PABR	300	1000	280 A 420	-	-	C/FREIO
SRA-300DPABR	300	1000	280 A 420	0 A 24	1/2	C/MOTOR
SRA-600PABR	600	1000	280 A 420	-	-	C/FREIO
SRA-600DPABR	600	1000	280 A 420	0 A 24	1/2	C/MOTOR
SRA-1000PABR	1000	1500	380 A 520	-	-	C/FREIO
SRA-1000DPABR	1000	1500	380 A 520	0 A 20	1,5	C/MOTOR
SRA-2000PABR	2000	1500	380 A 520	-	-	C/FREIO
SRA-2000DPABR	2000	1500	380 A 520	0 A 20	2	C/MOTOR
SRA-3000PABR	3000	1500	380 A 520	-	-	C/FREIO
SRA-3000DPABR	3000	1500	380 A 520	0 A 20	3	C/MOTOR

OPCIONAIS: Rolo opressor pneumático para contenção da bobina
obs: Todos os desbobinadores motorizados são equipados com inversor de frequência

DESBOBINADOR VERTICAL DUPLO COM E SEM MOTOR



MODELO	PESO MÁX BOBINA (Kg)	DIÂMETRO EXTERNO (mm)	DIÂMETRO INTERNO (mm)	VELOCIDADE RPM	POTÊNCIA CV	OBS
DSRA-300PABR	300	1000	280 A 420	-	-	C/FREIO
DSRA-300DPABR	300	1000	280 A 420	0 A 24	1/2	C/MOTOR
DSRA-600PABR	600	1000	280 A 420	-	-	C/FREIO
DSRA-600DPABR	600	1000	280 A 420	0 A 24	1/2	C/MOTOR
DSRA-1000PABR	1000	1500	380 A 520	-	-	C/FREIO
DSRA-1000DPABR	1000	1500	380 A 520	0 A 20	1,5	C/MOTOR
DSRA-2000PABR	2000	1500	380 A 520	-	-	C/FREIO
DSRA-2000DPABR	2000	1500	380 A 520	0 A 20	2	C/MOTOR
DSRA-3000PABR	3000	1500	380 A 520	-	-	C/FREIO
DSRA-3000DPABR	3000	1500	380 A 520	0 A 20	3	C/MOTOR

OPCIONAIS: Rolo opressor pneumático para contenção da bobina
obs: 1 - Todos os desbobinadores motorizados são equipados com inversor de frequência
2 - Os pesos acima referem-se a cada lado do desbobinador

ENDIREITADOR MOTORIZADO



MODELO	LARGURA MÁX (mm)	ESPESSURA MÁX (mm)	NR DE ROLOS QT - DIÂM (mm)	VELOCIDADE M / min	POTÊNCIA
SS-100PABR	100	0,5 A 3	7 - 30	0 a 20	1
SS-200PABR	200	0,5 A 5	7 - 40	0 a 30	2
SS-300PABR	300	0,5 A 5	7 - 50	0 a 30	3
SS-400PABR	400	0,5 A 5	7 - 60	0 a 30	3
SS-500PABR	500	0,5 A 5	7 - 60	0 a 30	3
SS-600PABR	600	0,5 A 5	7 - 75	0 a 30	4

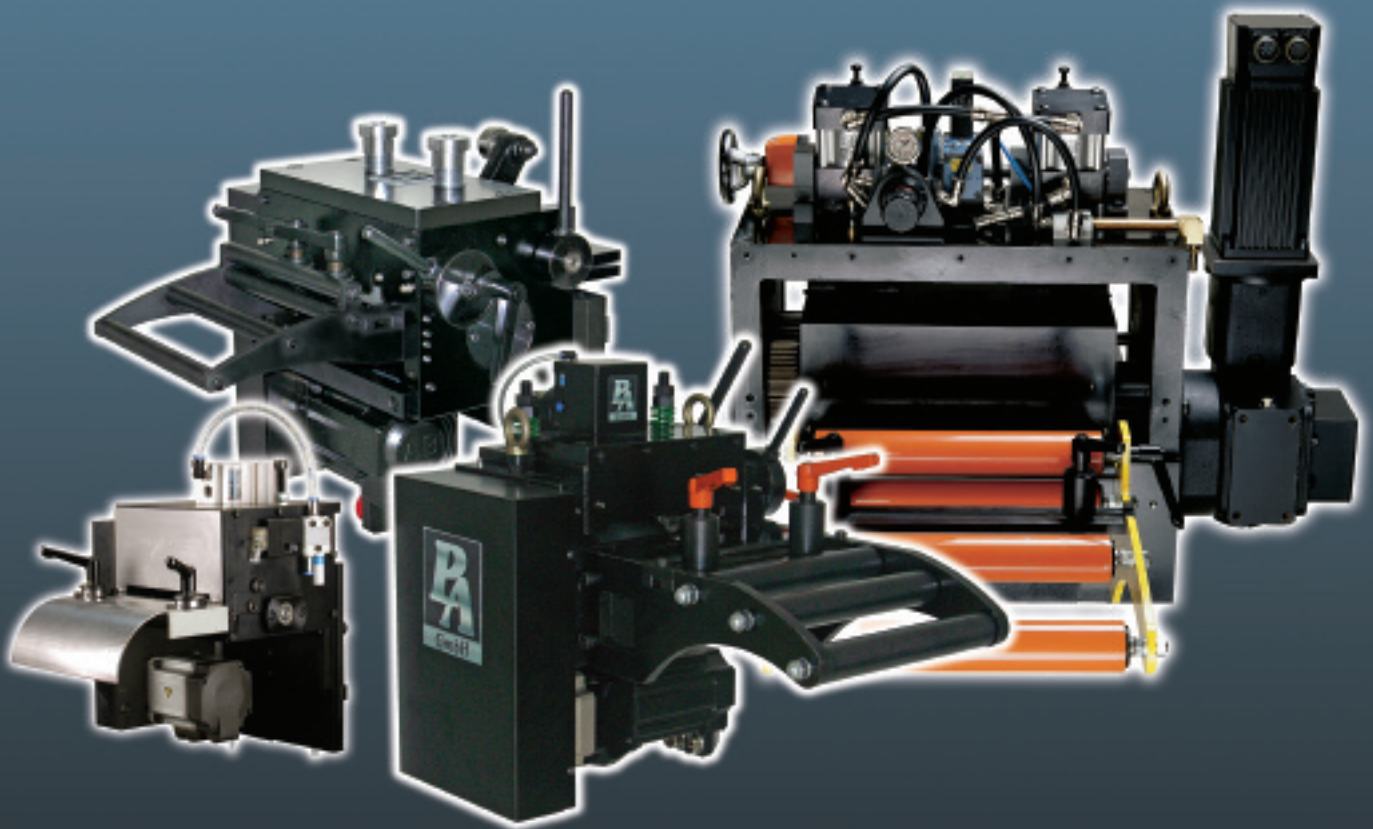
OPCIONAIS: Relógios comparadores para indicação de penetração dos rolos
obs: 1 - Todos os endireitadores motorizados são equipados com inversor de frequência

DESBOBINADOR ENDIREITADOR CONJUGADO



MODELO	PESO MÁX BOBINA (Kg)	DIÂMETRO EXTERNO (mm)	LARGURA MÁX (mm)	DIÂMETRO INTERNO (mm)	ESPESSURA MÁX (mm)	NR DE ROLOS QT - DIÂM (mm)	VELOCIDADE M / min	POTÊNCIA CV
RSA-200/2000PABR	2000	1500	200	380 A 520	0,5 A 5,5	7 - 40	0 a 30	2
RSA-300/2000PABR	2000	1500	300	380 A 520	0,5 A 5,5	7 - 50	0 a 30	3
RSA-400/2000PABR	2000	1500	400	380 A 520	0,5 A 5,5	7 - 60	0 a 30	3
RSA-500/2000PABR	2000	1500	500	380 A 520	0,5 A 5,5	7 - 60	0 a 30	4

OPCIONAIS: 1 - Relógios comparadores para indicação de penetração dos rolos
2 - Rolos cromados /retificados
obs: Todos os endireitadores motorizados são equipados com inversor de frequência



Alimentadores Eletrônicos

P/A Brasil Ltda
Rua José Felix de Oliveira, 834 sala 7B
Cotia – SP – CEP 06708-645

Fone: 55 11 4617-5497
Fax: 55 11 4612-6186
E-Mail: campello@pa.com
Web: www.pa.com

A experiência de mais de 50 anos!

Desde 1954 os engenheiros da P/A vêm desenvolvendo e construindo equipamentos para a indústria de prensas. Esta experiência também é utilizada para o Servo Alimentador de Rolo P/A. Não importa se fino ou espesso, pequeno ou grande, alimentação simples ou em diferentes comprimentos. O desenvolvimento e a inovação da tecnologia faz do Servo Alimentador de Rolo P/A um produto apreciado mundialmente. A P/A oferece uma grande variedade de Servo Alimentadores para cada área de aplicação.

Milhares de usuários satisfeitos pelo mundo estão felizes com o conceito P/A. Nós garantimos um excelente custo-benefício, atualizada tecnologia e atendimento personalizado.



Vantagens para o Usuário:

- Grande área de aplicações e variedade de produtos
- Alta qualidade através de longa experiência
- Facilidade para instalação em prensas novas ou antigas
- Fácil e rápida instalação para qualquer aplicação
- Menor tempo de resposta e alta precisão para melhor produtividade e alta qualidade

Nós oferecemos:

- Atendimento individualizado e mundial
- Excelente custo-benefício
- Assistência técnica durante a entrega e instalação
- Treinamento personalizado para a melhor utilização do equipamento
- Rápido serviço de reposição e manutenção de estoque para peças mais usualmente substituídas

Introdução	pg. 2
Índice	pg. 3



MICRO

Descrição e dados técnicos	pg. 4
Curvas de performance e dimensional	pg. 5



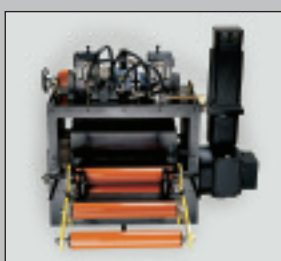
MINI

Descrição e dados técnicos	pg. 6
Curvas de performance e dimensional	pg. 7



MEDIUM

Descrição	pg. 8
Dados técnicos	pg. 9
Curvas de performance e dimensional	pg. 10
Materiais extra largos e finos	pg. 11



MAGNUM

Descrição e dados técnicos	pg. 12
Curvas de performance e dimensional	pg. 13



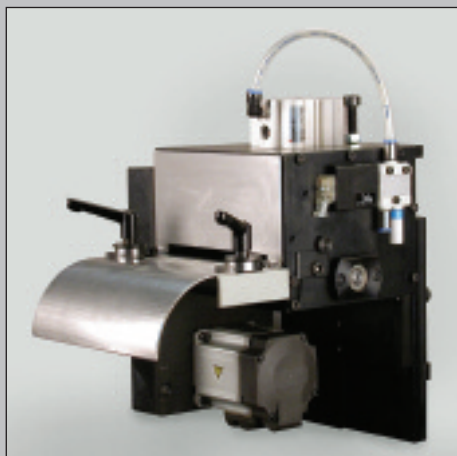
OPCIONAIS

Descrição dos drives Conceito Ultra 3000/ Ultra 5000	pg. 14
Opções para os drives . Came eletrônico programável	pg. 15
Encoder auxiliar externo para aplicações especiais	pg. 16



APLICAÇÕES ESPECIAIS

Comando seqüencial multipasso	pg. 16
Alimentador conjugado com endireitador	pg. 17
Alimentador ZIG-ZAG*	pg. 18
Combinação de 2 alimentadores (Empurra / Puxa)	pg. 19
Linha de corte no comprimento padrão	pg. 19
Gabinetes de montagem	pg. 19



Indicado para materiais pequenos, finos e delicados. Também indicado para materiais pré-estampados ou perfis e para tubos, fios ou diversos materiais especiais, como papel e plástico.

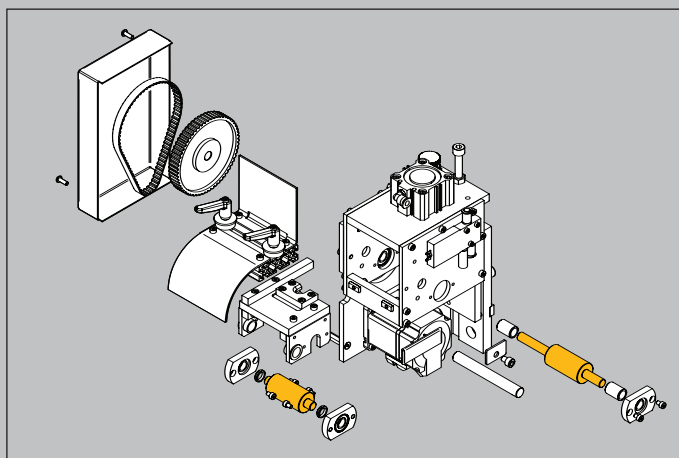
Descrição

- Desenho compacto e modular para pequenos espaços
- Fácil e rápida montagem
- Rolo superior facilmente removível e intercambiável
- Rolos revestidos ou usinados para materiais perfilados
- Permite aplicações para puxar ou empurrar
- A guia pode ser desenvolvida pelo cliente conforme o tipo de material
- Diversos conceitos direcionados a diferentes aplicações
- Alta dinâmica para alta velocidade
- Excelente custo-benefício

Detalhes Técnicos

- Abertura pneumática do rolo superior para liberação do pino piloto
- Pressão ajustável do rolo superior
- Berço de entrada com guias roletadas com ajuste individual
- Prensa chapa na saída do material para evitar enrugamento da tira
- Sub-placa de fixação com regulagem de altura da linha de passe do material
- Painel de comando pequeno e compacto

Vista Explodida

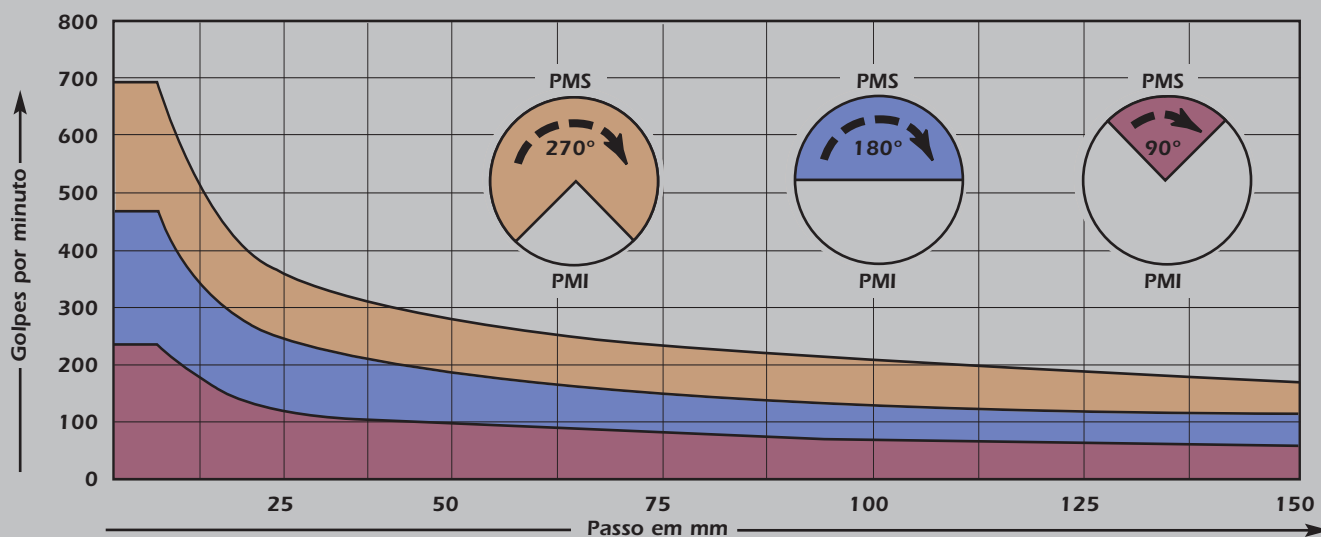


Dados Técnicos

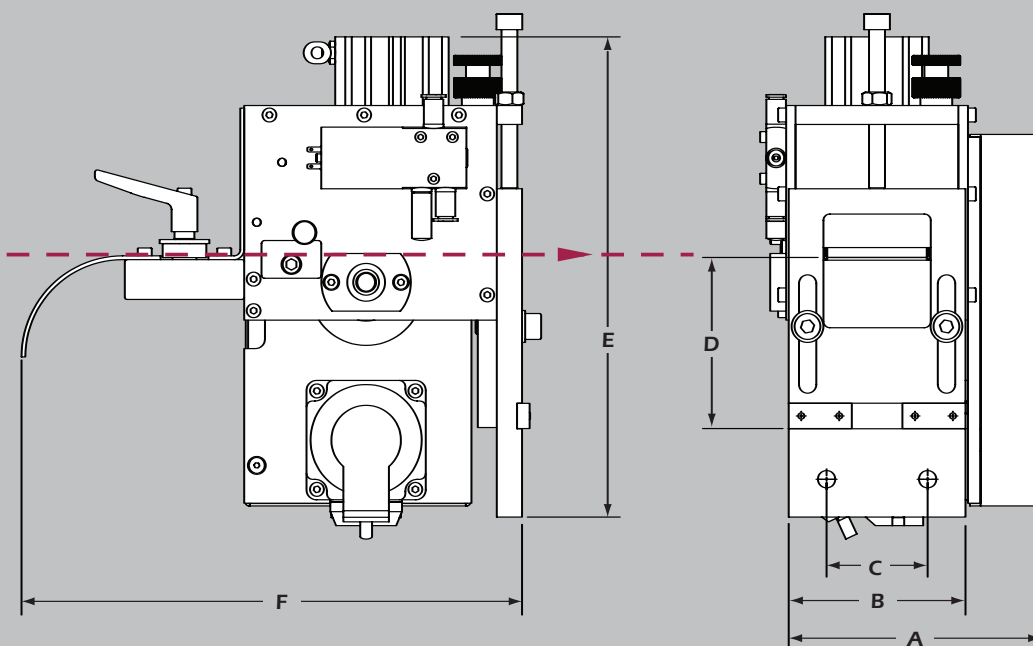
Modelo	Largura Máxima da tira	Abertura Máxima do Rolo	Espessura Máxima da tira	Diâmetro do Rolo	Velocidade Máxima	Força de tração constante	Força de tração no pico
SRF 50 P	50 mm	0 - 2,5 mm	1,0 mm	35 mm	37 m/min.	150 N	450 N
SRF 100 P	100 mm	0 - 2,5 mm	1,0 mm	35 mm	37 m/min.	150 N	450 N
SRF 150 P	150 mm	0 - 2,5 mm	1,0 mm	35 mm	37 m/min.	150 N	450 N

Gráfico de Performance

Todas as especificações nos dados de performance são somente dados aproximados. Os dados em produção dependem de diferentes fatores. O gráfico de performance é baseado em dados padrões de velocidade e aceleração. Se for necessário, a P/A poderá providenciar um gráfico de performance individual, mostrando parâmetros especiais.



Dimensões



Medidas em mm							
Modelo	A	B	C	D	E	F	
SRF 50 P	135	90	50	56 - 106	220 - 270	250	
SRF 100 P	185	140	100	56 - 106	220 - 270	250	
SRF 150 P	235	190	125	56 - 106	220 - 270	250	



Indicado para materiais pequenos e finos, mas também para materiais com largura acima de 320mm e espessura acima de 2,0 mm. Novo projeto para o berço de entrada e do sistema de ajuste da espessura da tira.

Descrição

- Projeto compacto e modular para requerer menos espaço
- Fácil e rápida montagem
- Baixa manutenção
- Aumento de produtividade devido ao rápida set-up
- Alta precisão para melhor produtividade
- Para todos os tipos de aplicações
- Alta velocidade de estampagem
- Ótimo custo-benefício
- Curto prazo de entrega

Detalhes Técnicos

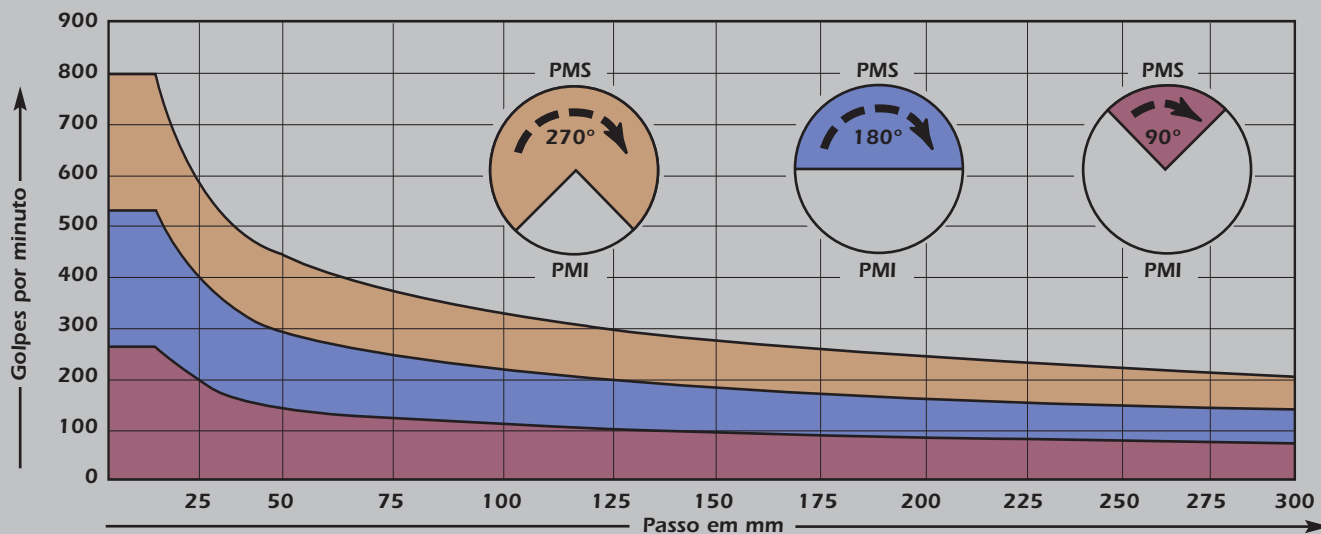
- Rolos com acabamento texturizado especial
- Equipado com rolamentos blindados de alta precisão
- Rápido ajuste manual para a espessura da tira
- Disponível com piloto mecânico, acionado pelo martelo da prensa
- Opcionalmente, piloto pneumático, controlado por sinal eletro-eletrônico
- Berço de entrada de roletes e guias roletadas com ajuste individual
- Prensa chapa de saída regulável
- Sub-placa de fixação com regulagem de altura da linha de passe do material
- Painel eletrônico compacto, com todos os comandos, drive e tela de operações
- Jog manual para controle remoto a distância com comandos de avanço, retorno e abertura de rolos

Dados Técnicos

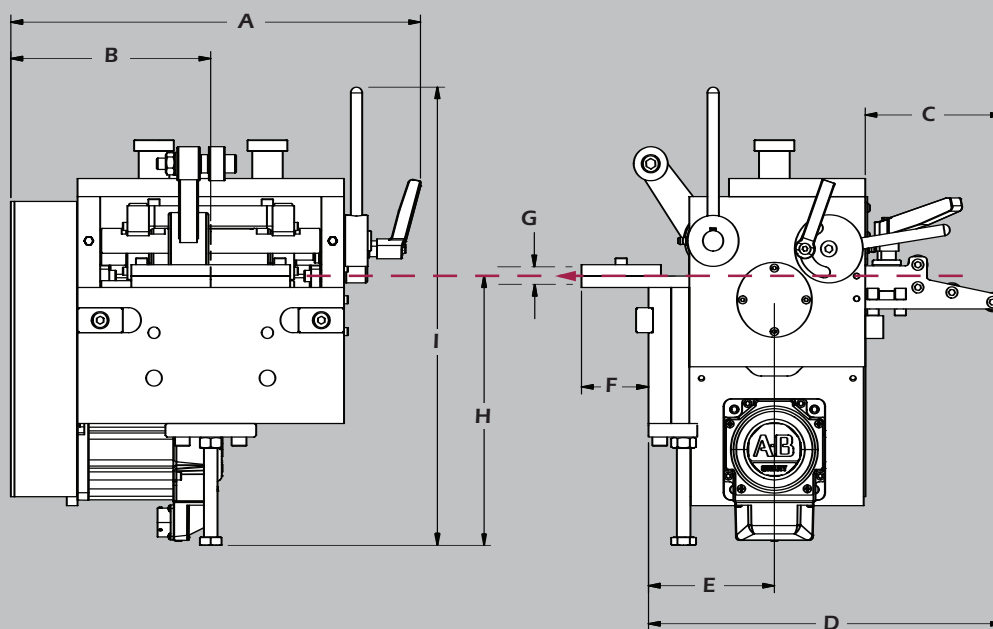
Modelo	Largura Máxima da tira	Abertura Máxima do Rolo	Espessura Máxima da tira	Diâmetro do Rolo	Velocidade Máxima	Força de tração constante	Força de tração no pico
SRF 105	105 mm	0 - 2,2 mm	2,0 mm	45 mm	150 m/min.	210 N	480 N
SRF 220	220 mm	0 - 2,2 mm	2,0 mm	45 mm	150 m/min.	405 N	1050 N
SRF 320	320 mm	0 - 2,2 mm	2,0 mm	45 mm	150 m/min.	405 N	1050 N

Gráfico de Performance

Todas as especificações nos dados de performance são somente dados aproximados. Os dados em produção dependem de diferentes fatores. O gráfico de performance é baseado em dados padrões de velocidade e aceleração. Se for necessário, a P/A poderá providenciar um gráfico de performance individual, mostrando parâmetros especiais.



Dimensões



Medidas em mm									
Modelo	A	B	C	D	E	F	G	H	I
SRF 105	360	175	120	315	110	60	60	240 - 300	405
SRF 220	475	235	120	315	110	60	60	240 - 300	405
SRF 320	575	285	120	315	110	60	60	240 - 300	405



Uma nova linha de produto com acionamentos variados para diferentes capacidades de força. Existe sempre uma opção adequada a sua aplicação. Drives e servomotores variados para proporcionar uma grande variedade de larguras e espessuras.

Descrição

- Linha multifuncional para várias aplicações
- 3 variações de acionamentos : básico, standard e serviço pesado
- Diversas opções disponíveis
- Fácil e rápida montagem para qualquer modelo de prensa
- Fácil manuseio e baixa manutenção
- Aumento de produtividade devido ao baixo tempo de set-up
- Alta precisão para melhor produtividade
- Para todos os tipos de aplicações
- Ótimo custo-benefício
- Curto prazo de entrega

Detalhes Técnicos

- Corpo em aço fundido normalizado e usinado com alta precisão
- Rolos com acabamento especial texturizado
- Equipado com rolamentos blindados de alta precisão
- Abertura manual dos rolos para inserção da chapa
- Rápido ajuste manual para a espessura da tira
- Piloto mecânico disparado pela prensa
- Opcionalmente, pino piloto pneumático, controlado pelo came da prensa
- Berço de roletes na entrada com ajuste individual de guias roletadas
- Saída com prensa chapa anti enrugamento.
- Sub-placa ajustável na altura
- Painel eletrônico compacto, com todos os comandos, drive e tela de operações
- Jog remoto com as funções de avançar e retornar

BÁSICO

Modelo Básico, com motor padrão sem redutor

Modelo	Largura Máxima da tira	Abertura Máxima do Rolo	Espessura Máxima da tira	Diâmetro do Rolo	Velocidade Máxima	Força de tração constante	Força de tração no pico
SRF 100 B	100 mm	0 – 2,5 mm	2,0 mm	57 mm	110 m/min.	490 N	1380 N
SRF 125 B	125 mm	0 – 3,5 mm	2,5 mm	90 mm	135 m/min.	400 N	1130 N
SRF 200 B	200 mm	0 – 3,5 mm	2,0 mm	90 mm	135 m/min.	400 N	1130 N
SRF 300 B	300 mm	0 – 3,5 mm	2,0 mm	90 mm	75 m/min.	650 N	1750 N
SRF 400 B	400 mm	0 – 3,5 mm	1,5 mm	90 mm	75 m/min.	650 N	1750 N
SRF 500 B	500 mm	0 – 3,5 mm	1,3 mm	90 mm	75 m/min.	650 N	1750 N
SRF 600 B	600 mm	0 – 3,5 mm	1,0 mm	90 mm	75 m/min.	650 N	1750 N

STANDARD

Modelo Standard, com motor e redutor padrão

Modelo	Largura Máxima da tira	Abertura Máxima do Rolo	Espessura Máxima da tira	Diâmetro do Rolo	Velocidade Máxima	Força de tração constante	Força de tração no pico
SRF 125 S	125 mm	0 – 3,5 mm	3,5 mm	90 mm	110 m/min.	900 N	2600 N
SRF 200 S	200 mm	0 – 3,5 mm	3,5 mm	90 mm	110 m/min.	900 N	2600 N
SRF 300 S	300 mm	0 – 3,5 mm	3,5 mm	90 mm	110 m/min.	900 N	2600 N
SRF 400 S	400 mm	0 – 3,5 mm	3,0 mm	90 mm	110 m/min.	900 N	2600 N
SRF 500 S	500 mm	0 – 3,5 mm	2,6 mm	90 mm	110 m/min.	900 N	2600 N
SRF 600 S	600 mm	0 – 3,5 mm	2,3 mm	90 mm	110 m/min.	900 N	2600 N
SRF 700 S	700 mm	0 – 3,5 mm	2,7 mm	90 mm	70 m/min.	1430 N	4160 N
SRF 800 S	800 mm	0 – 3,5 mm	2,3 mm	90 mm	70 m/min.	1430 N	4160 N
SRF 900 S	900 mm	0 – 3,5 mm	1,9 mm	90 mm	70 m/min.	1430 N	4160 N

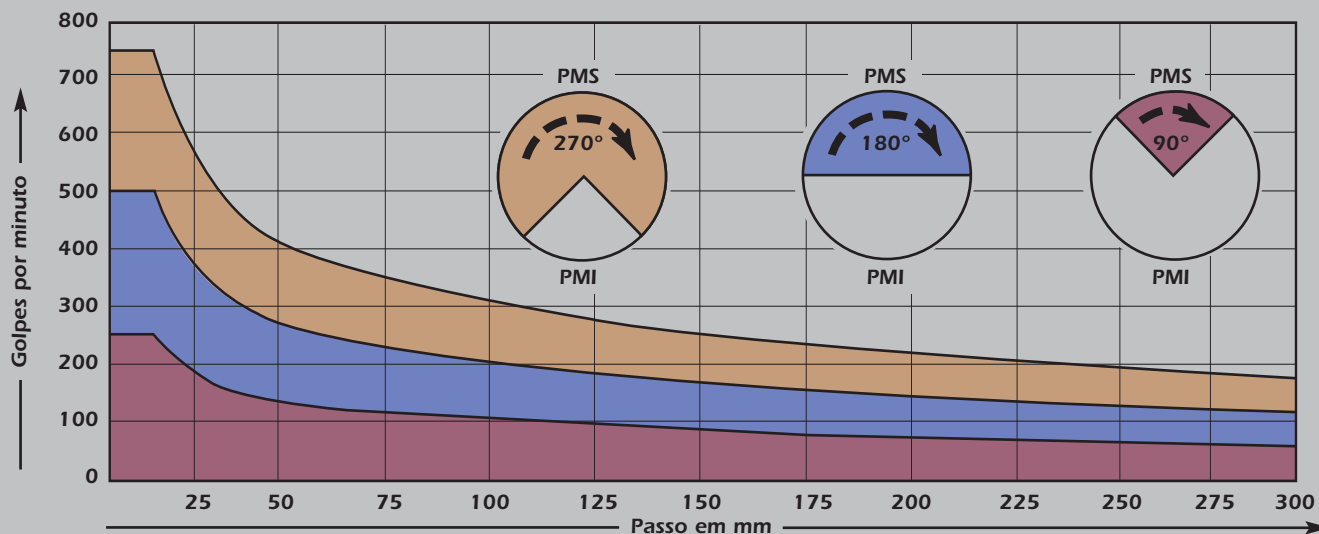
SERVIÇO PESADO

Modelo Serviço Pesado, com motor padrão e redutor serviço pesado

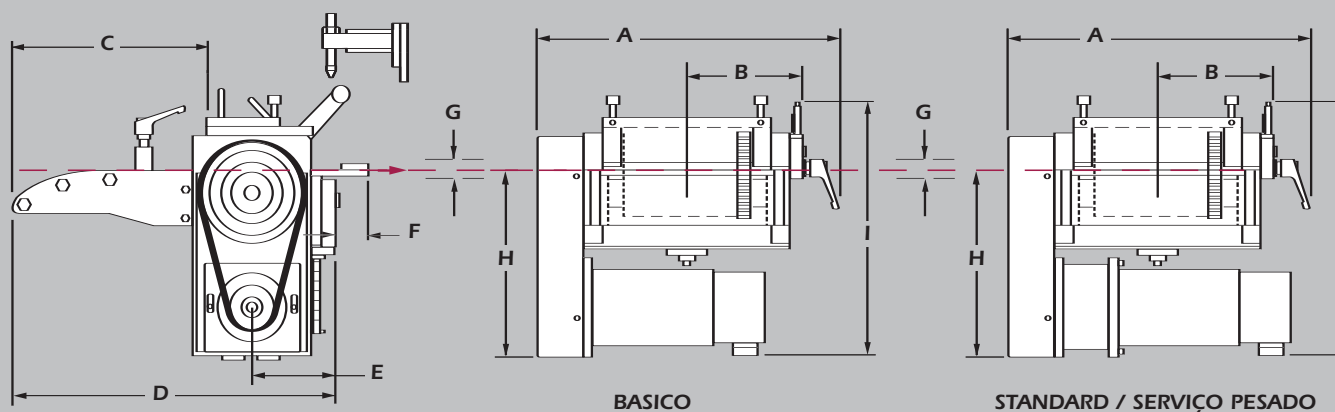
Modelo	Largura Máxima da tira	Abertura Máxima do Rolo	Espessura Máxima da tira	Diâmetro do Rolo	Velocidade Máxima	Força de tração constante	Força de tração no pico
SRF 125 SL	125 mm	0,7 – 4,7 mm	4,7 mm	90 mm	70 m/min.	1430 N	4160 N
SRF 200 SL	200 mm	0,7 – 4,7 mm	4,6 mm	90 mm	70 m/min.	1430 N	4160 N
SRF 300 SL	300 mm	0,7 – 4,7 mm	4,2 mm	90 mm	70 m/min.	1430 N	4160 N
SRF 400 SL	400 mm	0,7 – 4,7 mm	3,8 mm	90 mm	70 m/min.	1430 N	4160 N
SRF 500 SL	500 mm	0,7 – 4,7 mm	3,4 mm	90 mm	70 m/min.	1430 N	4160 N
SRF 600 SL	600 mm	0,7 – 4,7 mm	3,0 mm	90 mm	70 m/min.	1430 N	4160 N

LEISTUNGSDIAGRAMM

Todas as especificações nos dados de performance são somente dados aproximados. Os dados em produção dependem de diferentes fatores. O gráfico de performance é baseado em dados padrões de velocidade e aceleração. Se for necessário, a P/A poderá providenciar um gráfico de performance individual, mostrando parâmetros especiais.



Dimensões



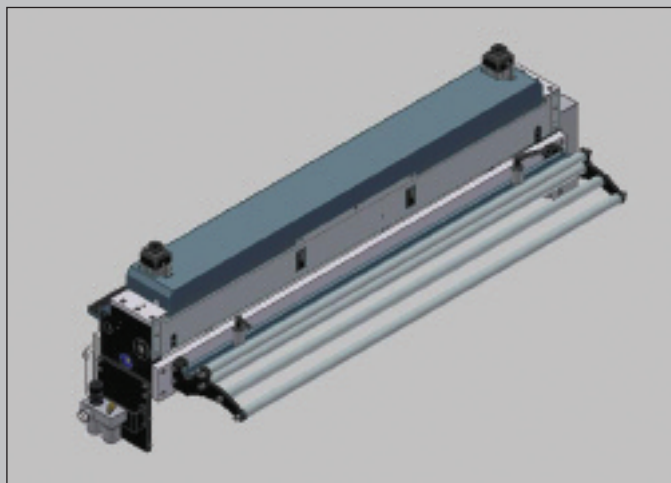
BASICO

STANDARD / SERVIÇO PESADO

Medidas em mm

Modelo	A	B	C	D	E	F	G	H	I
SRF 100	380	150	380	635	160	75	60	300	530
SRF 125	510	200	380	635	160	75	60	300	530
SRF 200	585	245	380	635	160	75	60	300	530
SRF 300	685	290	380	635	160	75	60	300	530
SRF 400	790	340	380	635	160	75	60	300	530
SRF 500	890	395	380	635	160	75	60	300	530
SRF 600	990	445	380	635	160	75	60	300	530
SRF 700	1090	495	380	635	160	75	60	300	530
SRF 800	1190	550	380	635	160	75	60	300	530
SRF 900	1290	600	380	635	160	75	60	300	530

MEDIUM - Alimentador para chapas largas



Modelo adicional da linha MEDIUM, especial para materiais largos e finos. Baseado no mecanismo de construção da linha MEDIUM. O comando e as opções disponíveis são as mesmas da linha MEDIUM.

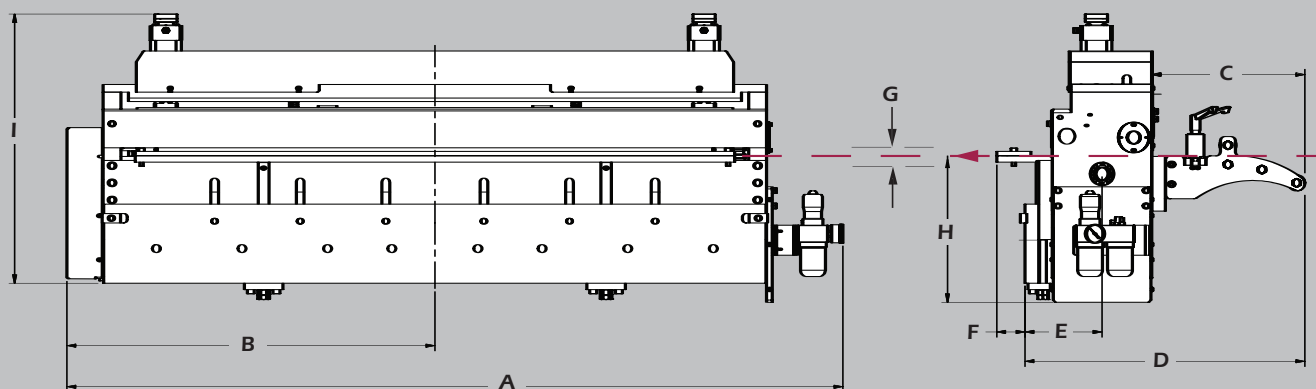
Descrição

- Nova linha de produtos para material largo e fino
- Tamanho compacto em relação à sua largura.
- Fácil instalação como toda a linha de alimentadores MEDIUM.
- Livre de problemas devido a fácil manuseio
- Diversas opções disponíveis

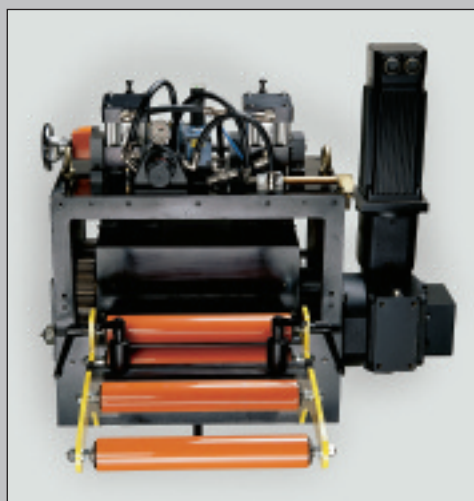
Dados Técnicos

Modelo	Largura Máxima da tira	Abertura Máxima do Rolo	Espessura Máxima da tira	Diâmetro do Rolo	Velocidade Máxima	Força de tração constante	Força de tração no pico
SRF 1300 BB	1300 mm	0 – 4,0 mm	1,2 mm	86 mm	55 m/min.	2360 N	4730 N
SRF 1600 BB	1600 mm	0 – 4,0 mm	1,0 mm	86 mm	55 m/min.	2360 N	4730 N
SRF 1900 BB	1900 mm	0 – 4,0 mm	0,8 mm	86 mm	55 m/min.	2360 N	4730 N

Dimensões



Modelo	Medidas em mm								
	A	B	C	D	E	F	G	H	I
SRF 1300 BB	1810	860	380	655	180	65	100	245 - 345	630
SRF 1600 BB	2110	1010	380	655	180	65	100	245 - 345	630
SRF 1900 BB	2410	1160	380	655	180	65	100	245 - 345	630



Alimentador para materiais pesados e espessos.
Completa a extensa linha de Servo Alimentador de Rolos P/A.

Descrição

- Corpo fundido e usinado em aço de alta dureza
- Alimentador para Rolos grandes com acabamento especial
- Engrenamento no rolo superior desenvolvido para não permitir o retorno do material
- Sistema de abertura dos rolos pneumático para inserção da tira e pilotagem
- Regulagem da espessura através de volante graduado
- Berço de roletes na entradas com ajuste individual de roletes guia
- Sub-placa ajustável na altura

STANDARD

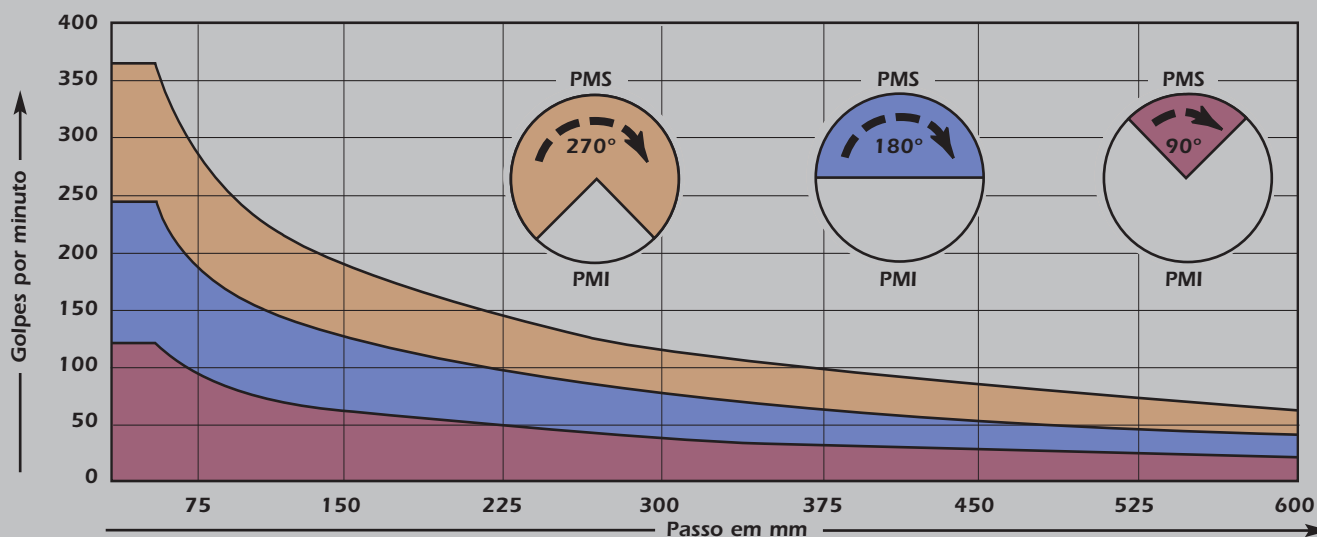
Modelo	Largura Máxima da tira	Abertura Máxima do Rolo	Espessura Máxima da tira	Diâmetro do Rolo	Velocidade Máxima	Força de tração constante	Força de tração no pico
SRF M 300 S	300 mm	0 – 8,0 mm	5,0 mm	120 mm	60 m/min.	2400 N	4800 N
SRF M 450 S	450 mm	0 – 8,0 mm	4,8 mm	120 mm	60 m/min.	2400 N	4800 N
SRF M 600 S	600 mm	0 – 8,0 mm	4,2 mm	120 mm	60 m/min.	2400 N	4800 N
SRF M 800 S	800 mm	0 – 8,0 mm	3,4 mm	120 mm	60 m/min.	2400 N	4800 N
SRF M 900 S	900 mm	0 – 8,0 mm	3,2 mm	120 mm	60 m/min.	2400 N	4800 N
SRF M 1200 S	1200 mm	0 – 8,0 mm	2,4 mm	120 mm	60 m/min.	2400 N	4800 N

SERVIÇO PESADO

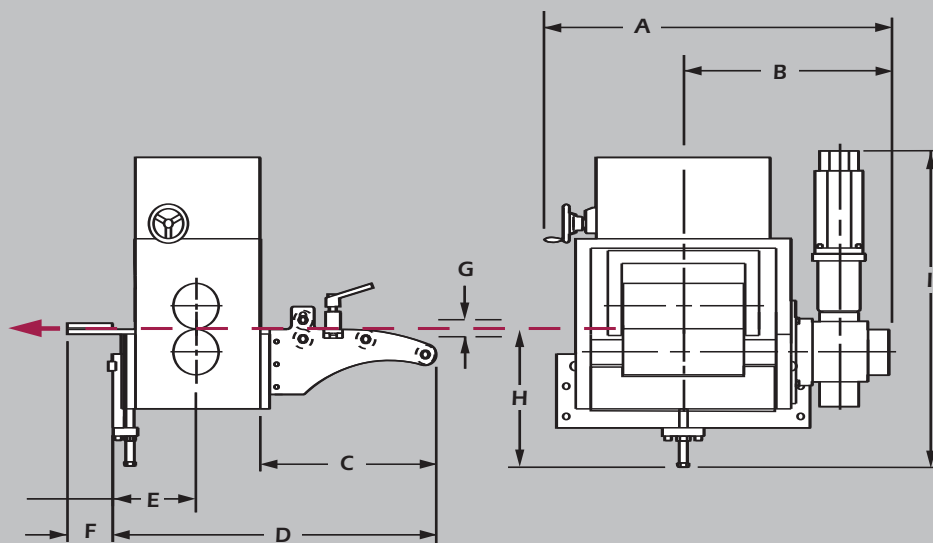
Modelo	Largura Máxima da tira	Abertura Máxima do Rolo	Espessura Máxima da tira	Diâmetro do Rolo	Velocidade Máxima	Força de tração constante	Força de tração no pico
SRF M 300 SL	300 mm	0 – 10,0 mm	8,0 mm	120 mm	45 m/min.	3600 N	7200 N
SRF M 450 SL	450 mm	0 – 10,0 mm	7,4 mm	120 mm	45 m/min.	3600 N	7200 N
SRF M 600 SL	600 mm	0 – 10,0 mm	6,5 mm	120 mm	45 m/min.	3600 N	7200 N
SRF M 800 SL	800 mm	0 – 10,0 mm	5,5 mm	120 mm	45 m/min.	3600 N	7200 N
SRF M 900 SL	900 mm	0 – 10,0 mm	5,0 mm	120 mm	45 m/min.	3600 N	7200 N
SRF M 1200 SL	1200 mm	0 – 10,0 mm	3,9 mm	120 mm	45 m/min.	3600 N	7200 N

Gráfico de Performance

Todas as especificações nos dados de performance são somente dados aproximados. Os dados em produção dependem de diferentes fatores. O gráfico de performance é baseado em dados padrões de velocidade e aceleração. Se for necessário, a P/A poderá providenciar um gráfico de performance individual, mostrando parâmetros especiais.



Dimensões



Medidas em mm									
Modelo	A	B	C	D	E	F	G	H	I
SRF M 300	910	530	465	855	220	120	100	310 - 410	835
SRF M 450	1060	600	465	855	220	120	100	310 - 410	835
SRF M 600	1215	680	465	855	220	120	100	310 - 410	835
SRF M 800	1420	800	465	855	220	120	100	310 - 410	835
SRF M 900	1520	830	465	855	220	120	100	310 - 410	835
SRF M 1200	1820	980	465	855	220	120	100	310 - 410	835

ULTRA 3000



- Padrão com equipamentos MINI e opcional para os modelos MICRO e MEDIUM básico
- Painel de controle pequeno com Tela “touch-screen” e botão de parada de emergência para o modelo MICRO
- Painel de controle com terminal de interface com operador, teclado numérico e display LCD com o equipamento MINI
- Servo motor compacto de alta performance com diferentes capacidades
- Servo motor de baixa inércia , sem escovas , AC com alta energia e rotor magnetizado permanentemente.
- Modo manual e automático, setup com jog remoto
- Necessita de apenas um sinal do controle de prensa
- Fácil programação de comprimento, velocidade e aceleração

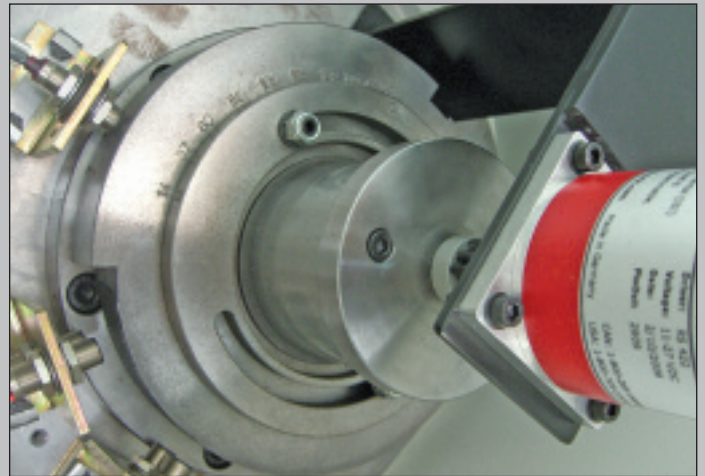
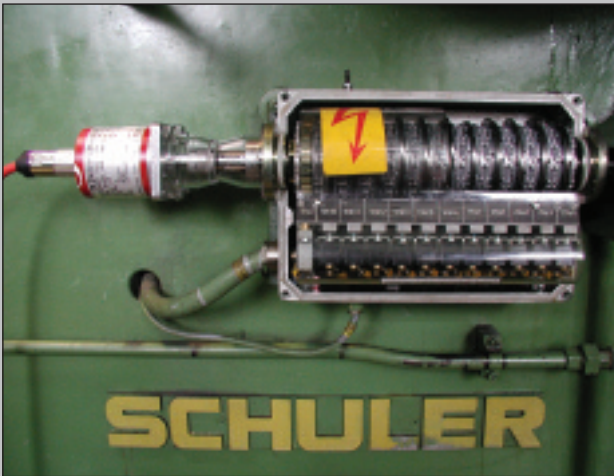
ULTRA 5000



- Padrão com equipamentos MEDIUM e MAGNUM e opcional para os modelos MICRO e MINI básico

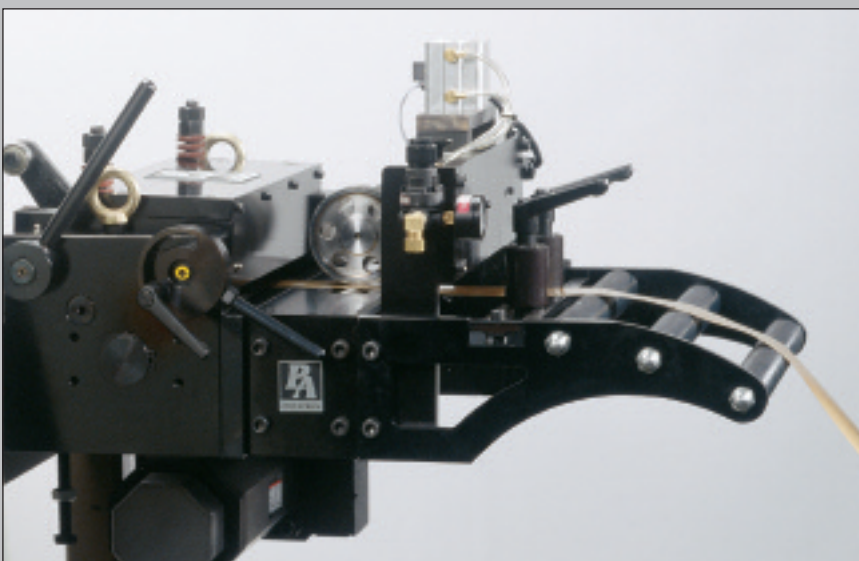
- Padrão com equipamentos MEDIUM e MAGNUM
- Opcionais com equipamentos MICRO e MINI
- Painel de controle com terminal de interface com operador com teclado numérico
- Servo motor controlado por módulo digital com excepcional confiabilidade e performance
- Servo motor de baixa inércia , sem escovas , AC com alta energia e rotor magnetizado permanentemente
- Diversas possibilidades de comando para um ótimo manuseio:
 - 3 modos principais: setup, manual e automático
 - Seleção de prioridade: alimenta e prensa ou prensa e alimenta
 - Confirmação do tempo de alimentação: via observação de sinal ou sinal de reset
 - Contador de lote: contador de lote ou trabalho contínuo
 - Armazenamento de tarefas: armazenamento de múltiplas tarefas até 200 tarefas, incluindo parâmetros
 - Passo de retorno e desconto de espessura: para aplicações de corte no comprimento
 - Comprimento máximo: programação de tamanho máximo para segurança
 - Direção de alimentação: permite aplicações de puxar ou empurrar
 - Confiabilidade: diagnósticos compreensíveis e checagem de falhas de sincronização
- Opções adicionais para o ULTRA 5000

CAME ELETRÔNICO INTEGRAL

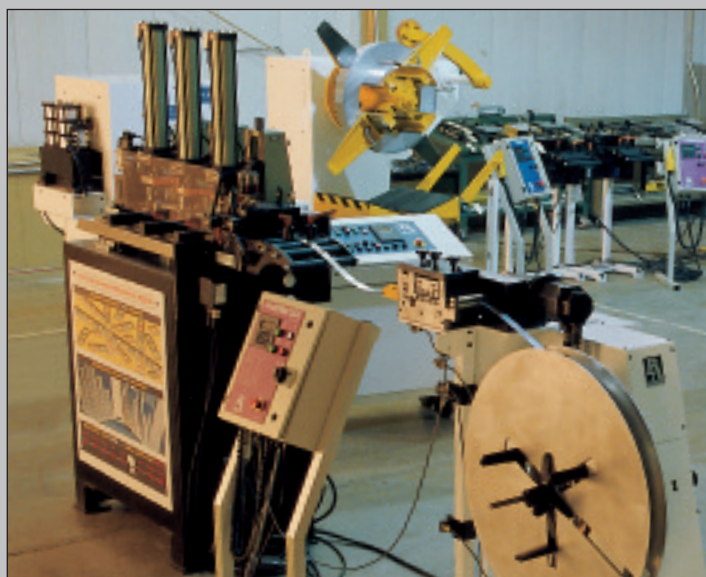


- Came eletrônico integral somente para ULTRA 5000
- Um encoder transmite a posição e a velocidade da prensa diretamente para o drive
- Processamento interno e direto do sinal do encoder no ULTRA 5000
- Alocação de diversos comes para até 200 programas de ferramentas
- Came de alimentação e reset, pino piloto, e mais 3 comes adicionais livres
- Sistema rápido e preciso para alterar e salvar dados
- Posição e velocidade da prensa são apresentadas na tela do operador
- Fácil obtenção do ponto morto superior . Posição 0 graus
- Pode ser adaptado a qualquer prensa

ENCODER PARA CHAPAS



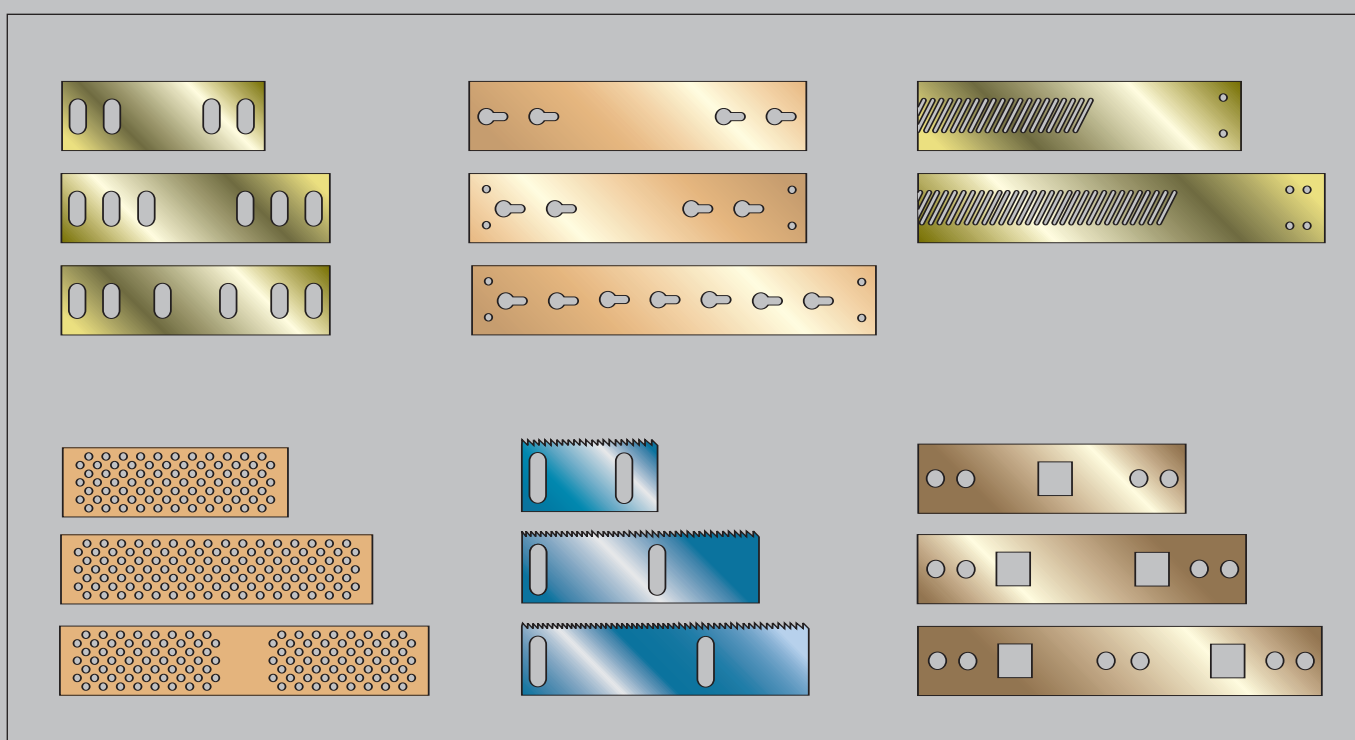
- Roda de medida pressionada pneumáticamente é opcional somente para o ULTRA 5000
- Para aplicações difíceis, para eliminar erros de posicionamento do comprimento por deslize
- Processamento interno e direto do sinal do encoder de chapa no ULTRA 5000
- Fácil troca das funções do encoder e parâmetros no drive
- Possibilidade de adaptação deste acessório para outros servo alimentadores de rolos P/A

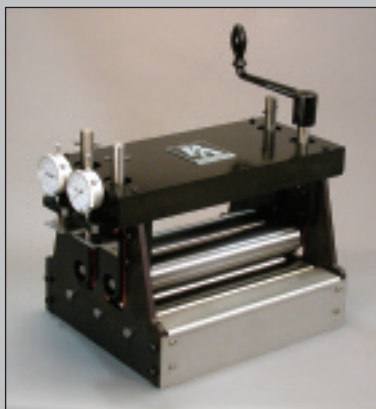


DESCRIÇÃO

- Drive seqüencial é indicado para processos de produção extensos e flexíveis
- Possibilidade de programação de troca de passos de alimentação seqüenciais
- Até 999 passos podem ser alocados em até 200 ferramentas
- Até 5 saídas podem ser usadas com passos únicos do alimentador
- Modo prensa : controla até 5 funções de ferramentas
- Modo multi-prensas: controla até 5 prensas
- Fácil programação passo a passo e rápida ativação de programação

APLICAÇÃO





Algumas vezes não é necessária a utilização do endireitador motorizado separado.

Existem componentes que economizam espaço com o P/A Servo Alimentador de Rolo e combinados com os endireitadores não motorizados economiza-se espaço e dinheiro.

DESCRIÇÃO

- Ideal para os alimentadores MEDIUM e MAGNUM, mas também são aceitos no MINI
- Disponível com diferentes diâmetros de rolos e quantidade de rolos endireitadores
- Sem pedestal para componentes pequenos ou gabinete pesado especial para serviços pesados
- Rolos superiores com ajuste individual, ajuste de espessura com escala ou relógio graduado
- Rolos tracionadores opcionais para fitas espessas

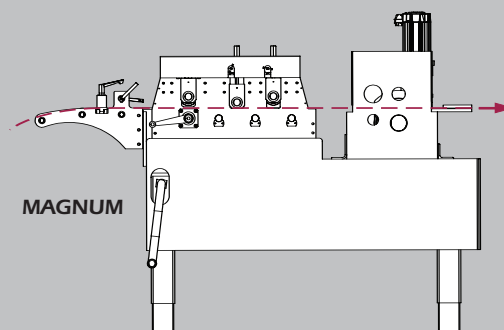
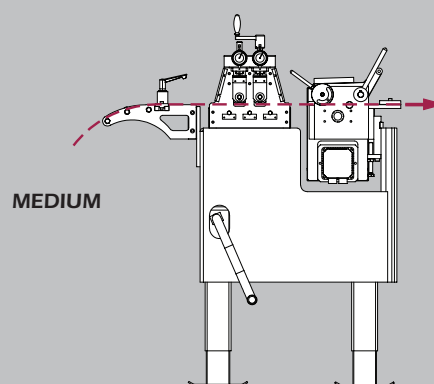
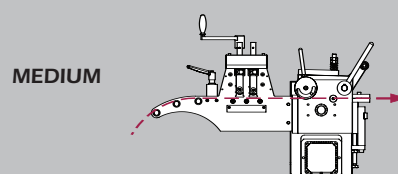
DADOS TÉCNICOS

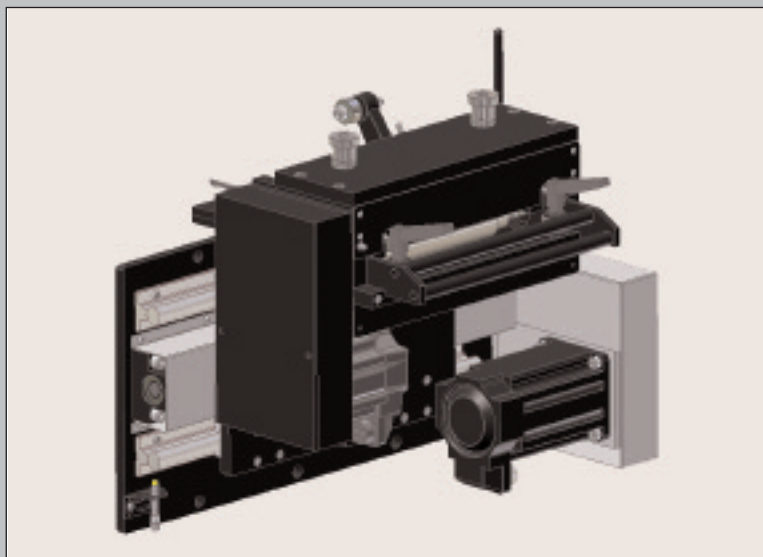
Todas as especificações são somente dados aproximados considerando aço com dureza até 400 N/mmÇ.

Diversos parâmetros de alimentação também interferem nos dados de performance.

MEDIUM	Largura máxima	Espessura máxima	Quant. de rolos endireitadores	Diâmetro do rolo endireitador
SRF 125 DZR-5-38	125 mm	2,5 mm	5 Stk.	38 mm
SRF 200 DZR-5-38	200 mm	2,0 mm	5 Stk.	38 mm
SRF 300 DZR-5-38	300 mm	1,9 mm	5 Stk.	38 mm
SRF 500 DZR-5-38	500 mm	1,2 mm	5 Stk.	38 mm
SRF 600 DZR-5-38	600 mm	0,9 mm	5 Stk.	38 mm
SRF 300 DZR-5-57	300 mm	2,5 mm	5 Stk.	57 mm
SRF 600 DZR-5-57	600 mm	1,9 mm	5 Stk.	57 mm
SRF 900 DZR-5-57	900 mm	1,2 mm	5 Stk.	57 mm
SRF 300 DZR-7-57	300 mm	2,2 mm	7 Stk.	57 mm
SRF 600 DZR-7-57	600 mm	1,7 mm	7 Stk.	57 mm
SRF 900 DZR-7-57	900 mm	1,2 mm	7 Stk.	57 mm

MAGNUM	Largura máxima	Espessura máxima	Quant. de rolos endireitadores	Diâmetro do rolo endireitador
SRF M 300 DZR-5-57	300 mm	3,0 mm	5 Stk.	57 mm
SRF M 300 DZR-7-57	300 mm	2,4 mm	7 Stk.	57 mm
SRF M 300 DZR-5-76	300 mm	4,3 mm	5 Stk.	76 mm
SRF M 600 DZR-5-76	600 mm	3,0 mm	5 Stk.	76 mm
SRF M 900 DZR-5-76	900 mm	2,4 mm	5 Stk.	76 mm
SRF M 1200 DZR-5-76	1200 mm	1,5 mm	5 Stk.	76 mm
SRF M 300 DZR-7-76	300 mm	3,5 mm	7 Stk.	76 mm
SRF M 600 DZR-7-76	600 mm	2,5 mm	7 Stk.	76 mm
SRF M 900 DZR-7-76	900 mm	2,0 mm	7 Stk.	76 mm
SRF M 1200 DZR-7-76	1200 mm	1,5 mm	7 Stk.	76 mm





Com o Alimentador P/A Zig-Zag é possível economizar. Ele evita o desperdício de fitas caras, permitindo o uso de toda a largura do material. Somente pequenos retalhos são descartados.

Quanto mais golpes cruzados, melhor o material é aproveitado.

DESCRIÇÃO

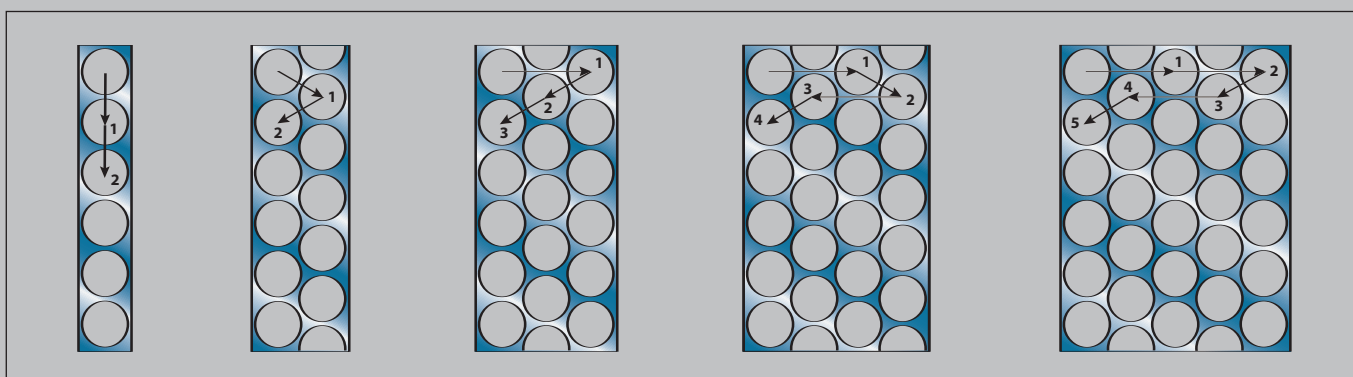
- Disponível para os modelos MINI e MEDIUM
- Alta resolução de interpolação entre passo e movimento transversal. Proporciona 3 parâmetros: largura do material, tamanho do blanque e espessura entre blanques
- O programa otimiza as coordenadas essenciais nos eixos x e y
- O cálculo permite o melhor rendimento entre a largura da fita e a quantidade de golpes cruzados
- Linhas simples, duplas, triplas, quádruplas ou quádruplas

DADOS TÉCNICOS

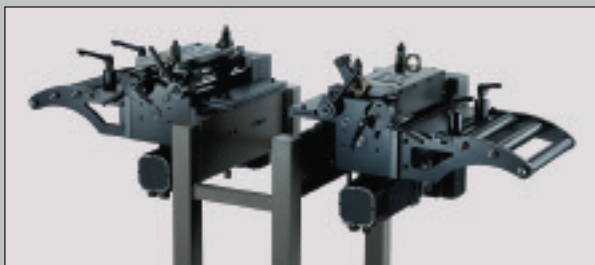
MINI	Largura Máxima da tira	Abertura Máxima do Rolo	Espessura Máxima da tira	Diâmetro do Rolo	Força de tração constante	Força de tração no pico
Modelo						
SRF 105 ZZ	105 mm	0 - 2,2 mm	2,0 mm	45 mm	210 N	480 N
SRF 220 ZZ	220 mm	0 - 2,2 mm	2,0 mm	45 mm	405 N	1050 N

MEDIUM	Largura Máxima da tira	Abertura Máxima do Rolo	Espessura Máxima da tira	Diâmetro do Rolo	Força de tração constante	Força de tração no pico
Modelo						
SRF 125 ZZ	125 mm	0 - 3,5 mm	3,5 mm	90 mm	900 N	2600 N
SRF 200 ZZ	200 mm	0 - 3,5 mm	3,5 mm	90 mm	900 N	2600 N
SRF 300 ZZ	300 mm	0 - 3,5 mm	3,5 mm	90 mm	900 N	2600 N

Exemplo

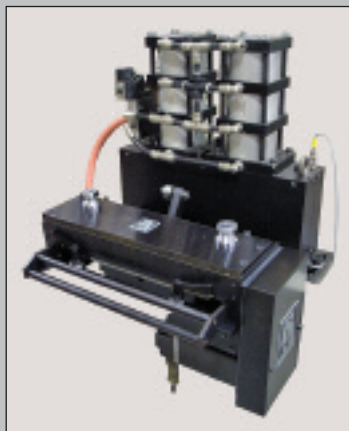


PUXA-EMPURRA



Uma aplicação PUXA-EMPURRA com Servo Alimentadores de rolo para materiais delicados, muito finos ou muito flexíveis. Sincronismo entre uma alimentação sendo empurrada antes da prensa e outra sendo puxada depois da prensa.

CORTE NO COMPRIMENTO



A combinação entre um Servo Alimentador de Rolo e uma guilhotina pneumática para cortar materiais sem rebarba. Possui painel de controle que pode ser montado em uma bancada separada.

GABINETE DE MONTAGEM



O servo alimentador de rolo P/A tem como equipamento padrão uma sub-placa de montagem ajustável com uma placa de transição. Normalmente o alimentador será montado diretamente na mesa da prensa.

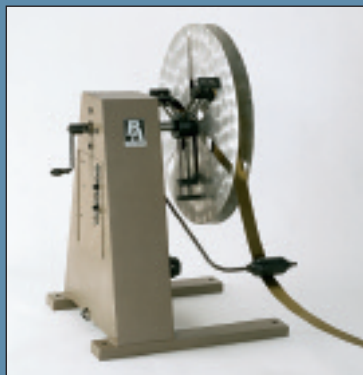
É um opcional para os alimentadores MEDIUM e MAGNUM.

Vantagem: Maior faixa de ajuste de altura, por controle manual ou pneumático.

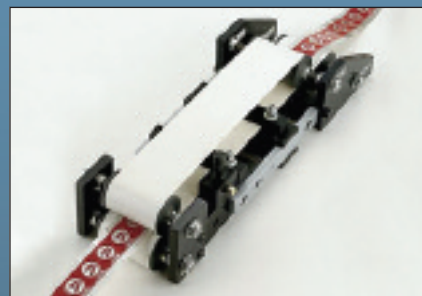
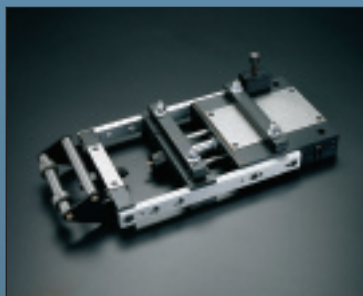
O gabinete pode liberar a mesa da prensa.

OUTROS PRODUTOS

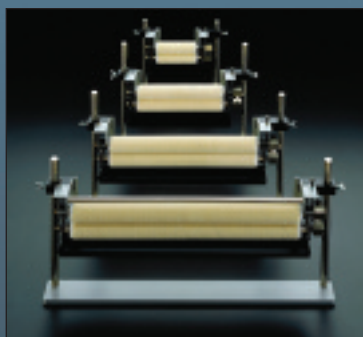
Desbobinadores



Alimentadores Pneumáticos



Lubrificadores de chapa



Picotador e Guilhotina



Transportador de cavacos



www.pa.com

P/A Brasil

Rua José Félix de Oliveira , 834, sala 7B – Cotia – SP
Fone: 55 11 4617-5497 ▪ Fax: 55 11 4612-6186
Nextel: 55 11 7860-4116 ▪ Cel: 55 11 9937-3849
E-mail: campello@pa.com